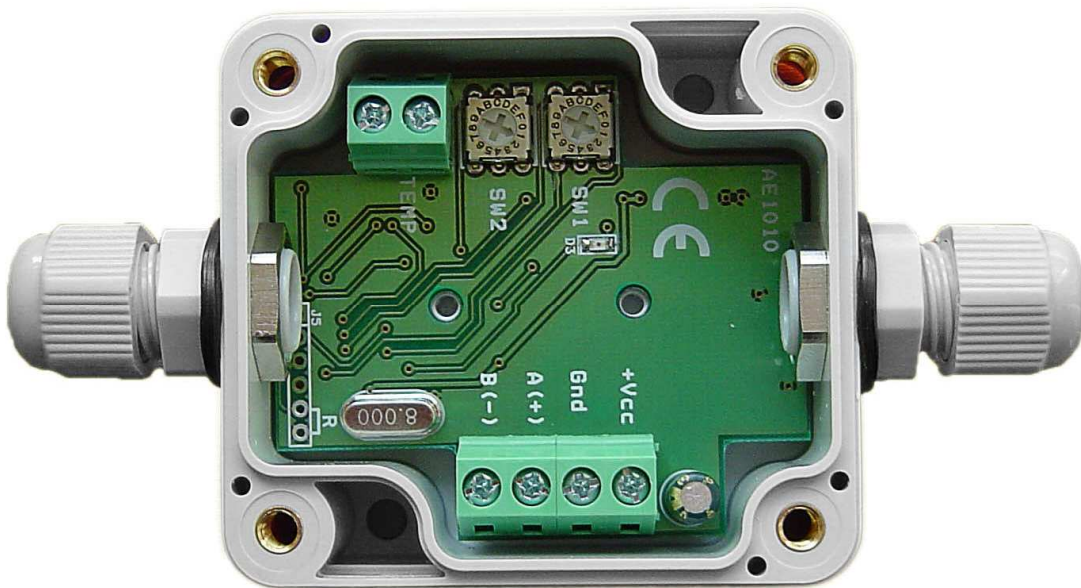


## Instrukcja obsługi

### **AE-1010** – przetwornik temperatury z interfejsem RS485



#### **1./ uwagi dotyczące bezpieczeństwa**

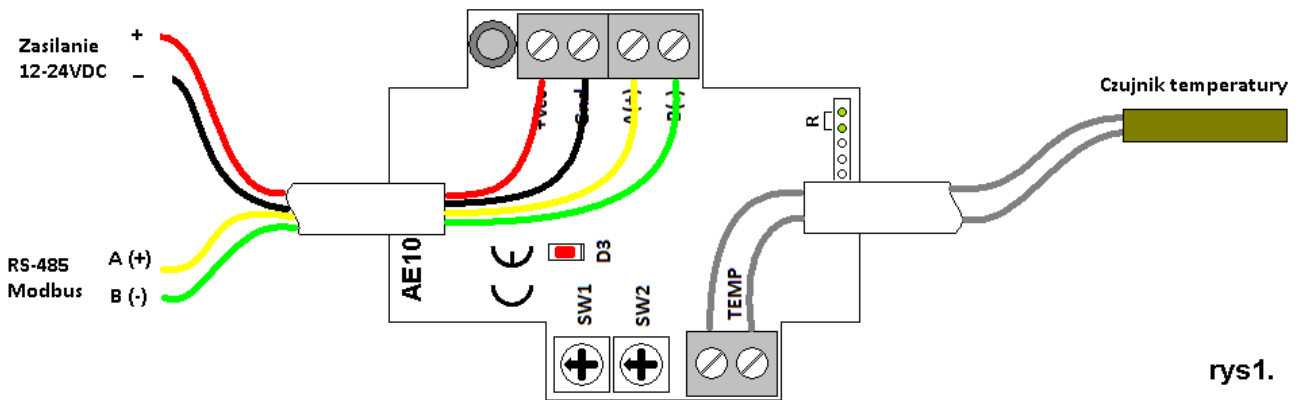
- Przed pierwszym uruchomieniem urządzenia należy zapoznać się z niniejszą instrukcją obsługi;
- Wszelkich podłączeń i zmiany należy dokonywać przy odłączonym napięciu zasilania.
- Należy zapewnić właściwe warunki pracy, zgodne ze specyfikacją urządzenia takie jak: napięcie zasilania, temperatura, maksymalny pobór prądu.
- Instalacja i programowanie urządzenia wymagają posiadania odpowiednich umiejętności, dlatego mogą być dokonywane tylko przez wykwalifikowany personel po zapoznaniu się w całości z instrukcją obsługi.
- Nieprawidłowo podłączone urządzenie może ulec uszkodzeniu.
- Odpowiedzialność za prawidłową instalację urządzenia spoczywa na osobie montującej. Należy się upewnić czy spełnione są wszystkie wytyczne i normy obowiązujące w danym kraju.
- Wyładowania elektrostatyczne mogą uszkodzić urządzenie. Należy stosować odpowiednie zabezpieczenia.
- Wszelkie nieautoryzowane przeróbki, modyfikacje oraz próby napraw powodują utratę gwarancji.

**2./ opis i właściwości produktu.**

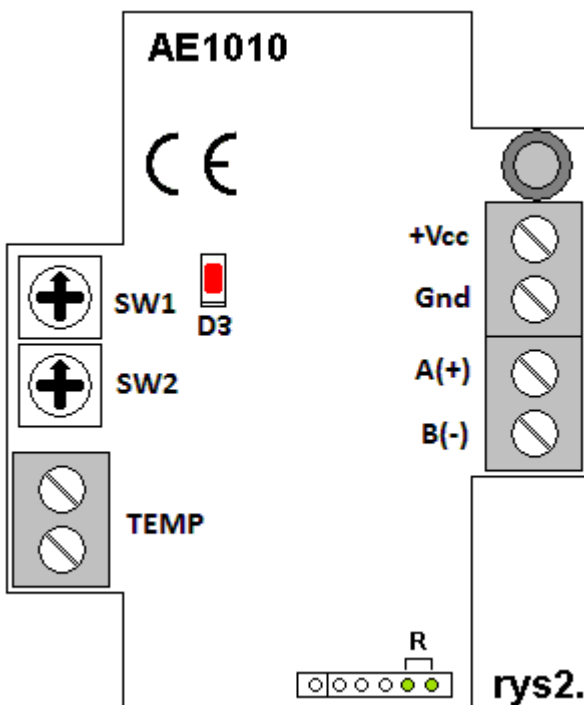
Uniwersalny przetwornik temperatury z wyjściem szeregowym RS485 wykorzystującym protokół MODBUS-RTU, do zastosowań w systemach nadzoru, inteligentnych budynków IB, BMS, rekuperatorów itp. Jako czujnik temperatury można stosować standardowe czujniki PT-1000 (zalecany) PT-500, PT-100, NTC-10K, NTC-5K. Moduł należy zasilać napięciem stałym z zakresu 12-24VDC mocy 1W. Układ posiada zabezpieczenie przed odwrotnym podłączeniem zasilania. Moduł został wyposażony w przełączniki do ustawiania adresu w sieci modbus oraz kontrolkę LED informująca o stanie pracy modułu.

**3./ instalacja i podłączenie.**

Przed montażem należy odkręcić pokrywę obudowy, mamy tu dostęp do otworów montażowych. Moduł przetwornika AE1010 powinien być montowany do ściany lub innej płaszczyzny za pomocą dwóch wkrętów. Kable sygnałowe oraz czujnika temperatury do modułu należy wprowadzić poprzez dławice. Interfejs RS485 podłączamy odpowiednio do wejściowych zacisków śrubowych. (rys.1) Pokazane kolory kabli należy traktować tylko jako przykład.



rys1.



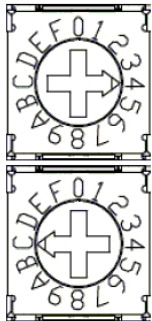
rys2.

**wskazanie informacyjne czerwonej diody LED(D3).**

- **dwa krótkie mignięcia** co około 5s – moduł działa poprawnie. (ale brak komunikacji z masterem)
- **krótkie mignięcie** - po każdym prawidłowo odebranych i wysłanych komunikacji, im więcej komunikatów tym większa częstotliwość migania.
- **świeci się cały czas** – ustawiony zabroniony adres modułu.

**4./ konfiguracja.**

**4a./ ustalanie adresu modułu w sieci.**



**SW1**

**SW2**

Adres modułu w sieci modbus ustawiamy za pomocą przełączników SW1 ( młodszy bajt adresu ) i SW2 ( starszy bajt adresu ). Adres modułu aktualizowany jest automatycznie na bieżąco.

Należy pamiętać o adresach zabronionych których nie wolno ustawiać są to: 0x00, 0xF8, 0xF9, 0xFA, 0xFB, 0xFC, 0xFD, 0xFE, 0xFF.

Ustawienie adresu zabronionego sygnalizowane jest ciągłym świeceniem diody LED

**4b./ mapa pamięci rejestrów modbus.**

Adres DEC	Adres HEX	Nazwa rejestru	Typ rejestru	Wartość fabryczna	Wartość DEC
<b>Rejestry typu Holding</b>					
0	0x00	adres modułu	odczyt/zapis		1...247
1	0x01	prędkość transmisji [x100bps]	odczyt/zapis	96	12..1152
2	0x02	ilość bitów stopu	odczyt/zapis	2	1,2 bity stopu
3	0x03	bit parzystości	odczyt/zapis	0	0-NONE, 1-ODD, 2-EVEN
4	0x04	reset urządzenia	odczyt/zapis	0	reset przy wpisie 1313
5	0x05	korekta temperatury [x0,01°C]	odczyt/zapis	0	-1000 ..... +1000
6	0x06	ilość próbek/sekund uśredniania	odczyt/zapis	10	1...30
7	0x07	typ czujnika	odczyt/zapis	0	0=PT1000, 1=PT500, 2=PT100, 3=NTC-10K, 4=NTC-5K
8	0x08	beta dla czujników NTC	odczyt/zapis	3950	
<b>Rejestry typu Input</b>					
0	0x00	typ modułu	odczyt	0	
1	0x01	nazwa (ASCII)	odczyt	AE	
2	0x02	nazwa (ASCII)	odczyt	10	
3	0x03	nazwa (ASCII)	odczyt	10	
4	0x04	nazwa (ASCII)	odczyt		
5	0x05	temperatura (0,01°C)	odczyt		
6	0x06	temperatura uśredniona	odczyt		

**4c./ ustawianie parametrów transmisji.**

Fabryczne parametry transmisji: prędkość 9600; bit stopu 2; bit parzystości NONE. Wartości te możemy zmieniać wpisując do poszczególnych rejestrów typu *Holding* zgodnie z tabelą powyżej. Aby zmiany zostały zatwierdzone a moduł pracował z nowymi ustawieniami należy do rejestru 0x04 wpisać wartość 1313 lub wyłączyć i włączyć zasilanie. Moduł zresetuje się będzie pracował z nowymi parametrami transmisji.

### 4d./ przywracanie konfiguracji domyślnej.

W celu przywrócenia konfiguracji domyślnej należy zewrzeć pola oznaczone literką R ( rys2. ) i włączyć zasilanie przytrzymać zwarcie 3 sekund następnie rozewrzeć. Dioda sygnalizacyjna LED zaświeci się a po około 4 sekundach mignie 4 razy i nastąpi przywrócenie ustawień fabrycznych.

**Uwaga!** Podczas przywracania konfiguracji domyślnej wykasowane zostaną również wszystkie inne wartości zapisane w rejestrach modułu a ustawione przez użytkownika.

### 4e./ konfiguracja czujnika.

Moduł może współpracować z kilkoma rodzajami czujników jak PT-1000, PT-500, PT-100, NTC-10K i NTC-5K Wybór czujnik następuje poprzez wpisanie odpowiedniej wartości do rejestru 0x07. W przypadku korzystania z czujników NTC należy wpisać do rejestru 0x08 wartość *beta* termistora. W przeciwnym wypadku wyniki nie będą miarodajne.

### 4f./ odczyt wskazań przetwornika.

Moduł automatycznie wykonuje pomiary temperatury co około 0,25 sekundy a wyniki umieszcza w rejestrach do odczytu typu *Input*.

- w rejestrze typu *Input 0x05* znajduje się aktualna wartość temperatury z rozdzielczością 0,01°C. Pomiar ten może być automatycznie korygowany o wartość z zakresu od -10,00°C do +10,00°C. Wartość tej korekty ustawiana jest w rejestrze typu *Holding 0x05*.
- w rejestrze typu *Input 0x06* znajduje się aktualna wartość uśredniona temperatury z rozdzielczością 0,01°C. Funkcja to uśrednia temperaturę z podanego okresu od 1 do 30 ostatnich sekund ( patrz: tabela rejestrów ), z tą funkcją powiązany jest rejestr typu *Holding 0x06* gdzie ustawiany jest czas uśredniania w sekundach.

### Uwaga !

Jeżeli odczytana wartość temperatury wynosi **0x7FFF** ( DEC: - 327,67 ) oznacza brak podłączonego czujnika natomiast wartość **0xFFFF** ( DEC: +327,68) oznacza zwarcie na wejściu czujnika.

## 5./ dane techniczne.

Dane techniczne	
typ modelu	AE-1010
zakres pomiarowy PT1000, PT500, PT100 NTC10K, NTC5K	od -40°C do 200°C od -10°C do 85°C
typ czujnika	PT-1000( zalecany ),PT-500, PT-100, NTC-10K, NTC-5K
dokładność pomiaru	zależy od typu i klasy dokładności czujnika
rozdzielczość odczytu	0,01°C
rozdzielczość przetwornik A/D	20 bitów
maksymalny czas odpowiedzi	500ms
parametry transmisji MODBUS-RTU	szybkość transmisji: 1200b/s ..... 115200b/s parzystość: NONE, ODD, EVEN, bit stopu: 1, 2
zasięg transmisji	do 1200 m przy prędkości do 115200 b/s
zalecany typ przewodu	skrętka parowana lub skrętka kat. 5, UTP (24AWG)
wejścia / wyjścia	RS-485, złącze śrubowe zaciskowe
zasilanie	od 12VDC do 24VDC moc 1W
warunki pracy	temperatura pracy od -25°C do 85°C, wilgotność 5 ÷ 95%, bez kondensacji
obudowa	IP64, poliwęglan szary, dławice PG7, montaż naścienny
wymiary ( szer. dł. wys.)	60mm x 110mm x 35mm
waga	100g

**6./ gwarancja.**

**Firma Advance Electronic** udziela 24 miesięcznej gwarancji na moduł przetwornika temperatury **AE-1010**. Gwarancja nie pokrywa uszkodzeń powstałych z powodu niewłaściwego użytkowania, zużycia lub nieautoryzowanych zmian. Jeżeli produkt nie działa zgodnie z instrukcją, będzie naprawiony lub wymieniony w ciągu 14 dni roboczych na pełnosprawny pod warunkiem dostarczenia urządzenia do firmy Advance Electronic z opłaconym transportem i ubezpieczeniem.

**Firma Advance Electronic** nie ponosi odpowiedzialności za uszkodzenia wynikłe z niewłaściwego użytkowania produktu lub na skutek wypadków losowych jak np: wyładowania atmosferyczne, powódź, pożar itp.

**Firma Advance Electronic** może w szczególnych przypadkach cofnąć wszystkie gwarancje, w przypadku stwierdzenia braku przestrzegania instrukcji obsługi i nie akceptowania warunków gwarancji przez użytkownika.



Symbol CE na urządzeniu oznacza zgodność urządzenia z dyrektywą kompatybilności elektromagnetycznej EMC 2004/108/WE (Electromagnetic Compatibility Directive).

Deklaracja zgodności jest dostępna na życzenie pod adresem e-mail: [biuro@advanceelectronic.pl](mailto:biuro@advanceelectronic.pl)



Znak ten na urządzeniu informuje o zakazie umieszczania zużytego urządzenia łącznie z innymi odpadami. Sprzęt należy przekazać do wyznaczonych punktów zajmujących się utylizacją. (Zgodnie z Ustawą o zużytych sprzęcie elektronicznym z dnia 29 lipca 2005)

Dziękujemy Państwu za wybór i zakup naszego produktu.

**Advance Electronic – Krzysztof Greniuk**  
ul. Kaprysowa 5/57  
20-843 Lublin, POLSKA

Tel ..... : +48 81 47-98-523  
www.....: [www.advanceelectronic.pl](http://www.advanceelectronic.pl)  
e-mail ..... : [biuro@advanceelectronic.pl](mailto:biuro@advanceelectronic.pl)